

# *Skovbo Strømaskine 90x120*



*Strømaskinen, der kræver meget lidt plads, er særdeles pålidelig og fleksibel i brug*

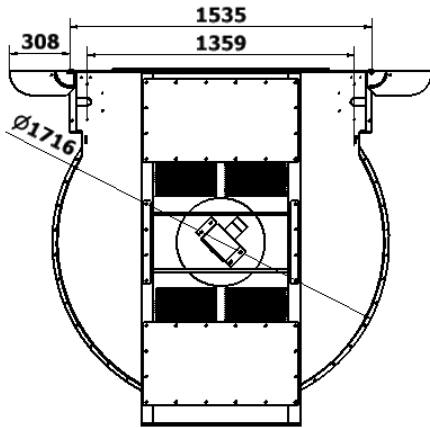


*Stort udvalg af tilbehør*

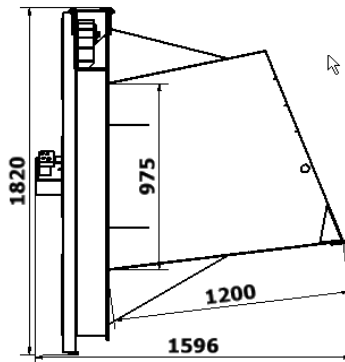
# Specifikationer

*Denne selvlæssende strømaskine løser opgaver, hvor traditionelle strømaskiner må give op i f.eks. bindetalde, sengebåse, kalvebokse, fællesbokse, kalvehytter m.m.*

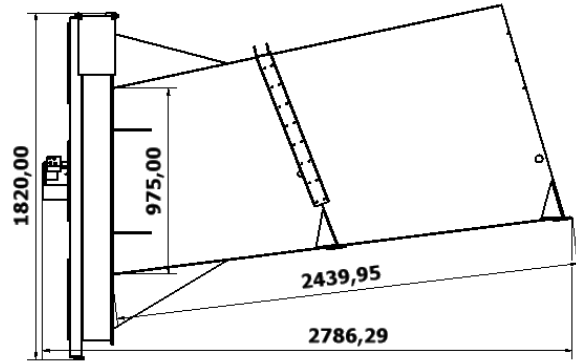
*Strømaskinen leveres med udkast i top eller bund.*



**Model HS HBK**  
Vægt 685 kg



**Model HS HBL**  
Vægt 830 kg



*Strømaskinen leveres med montagebeslag efter kundens eget ønske, og kan anvendes på alle modeller af minilæssere, traktorer, teleskoplæssere m.m.*

## Minimum kraftbehov:

HK	Ca. 27 HK
Oliemængde	Ca. 45 Liter
Olietryk	Ca. 200 bar
Returolietryk	Max. 35 bar

Oliemotor : Danfoss oms 160



**Made in Denmark**

Fabrikant:

**JBT**  **Maskinværksted**  
FRA IDE TIL VIRKELIGHED

Skanderborgvej 49

DK-7171 Uldum

Tlf.: +45 4050 7346

E-mail: jbtm@jbtm.dk

www.jbtm.dk

Hovedforhandler:

Forhandler:

