

Skovbo Strømaskine 90x90



Strømaskinen, der kræver meget lidt plads, er særdeles pålidelig og fleksibel i brug

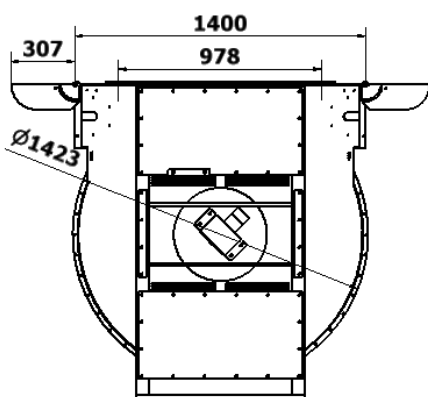


Stort udvalg af tilbehør

Specifikationer

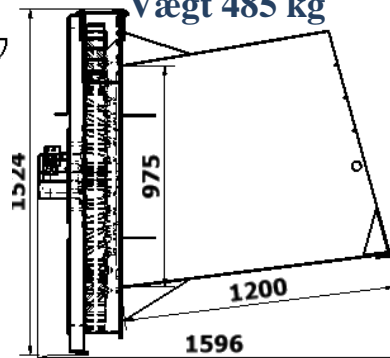
Denne selvlæssende strømaskine løser opgaver, hvor traditionelle strømaskiner må give op i f.eks. bindetalde, sengebåse, kalvebokse, fællesbokse, kalvehytter m.m.

Strømaskinen leveres med udkast i top eller bund.



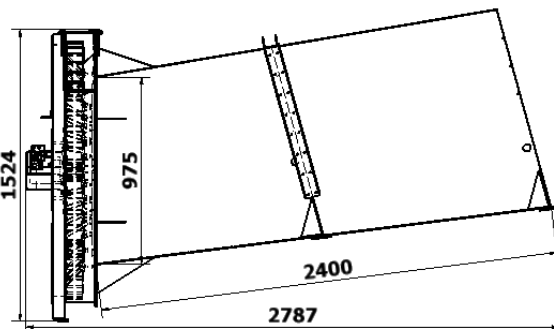
Model HS MBK

Vægt 485 kg



Model HS MBL

Vægt 630 kg



Strømaskinen leveres med montagebeslag efter kundens eget ønske, og kan anvendes på alle modeller af minilæssere, traktorer, teleskoplæssere m.m.

Minimum kraftbehov:

| | |
|---------------|--------------|
| HK | Ca. 27 HK |
| Oliemængde | Ca. 45 Liter |
| Olietryk | Ca. 200 bar |
| Returolietryk | Max. 35 bar |

Oliemotor : Danfoss oms 125



Made in Denmark

Fabrikant:

JBT  **Maskinværksted**
FRA IDE TIL VIRKELIGHED

Skanderborgvej 49

DK-7171 Uldum

Tlf.: +45 4050 7346

E-mail: jbtm@jbtm.dk

www.jbtm.dk

Hovedforhandler:

Forhandler:

